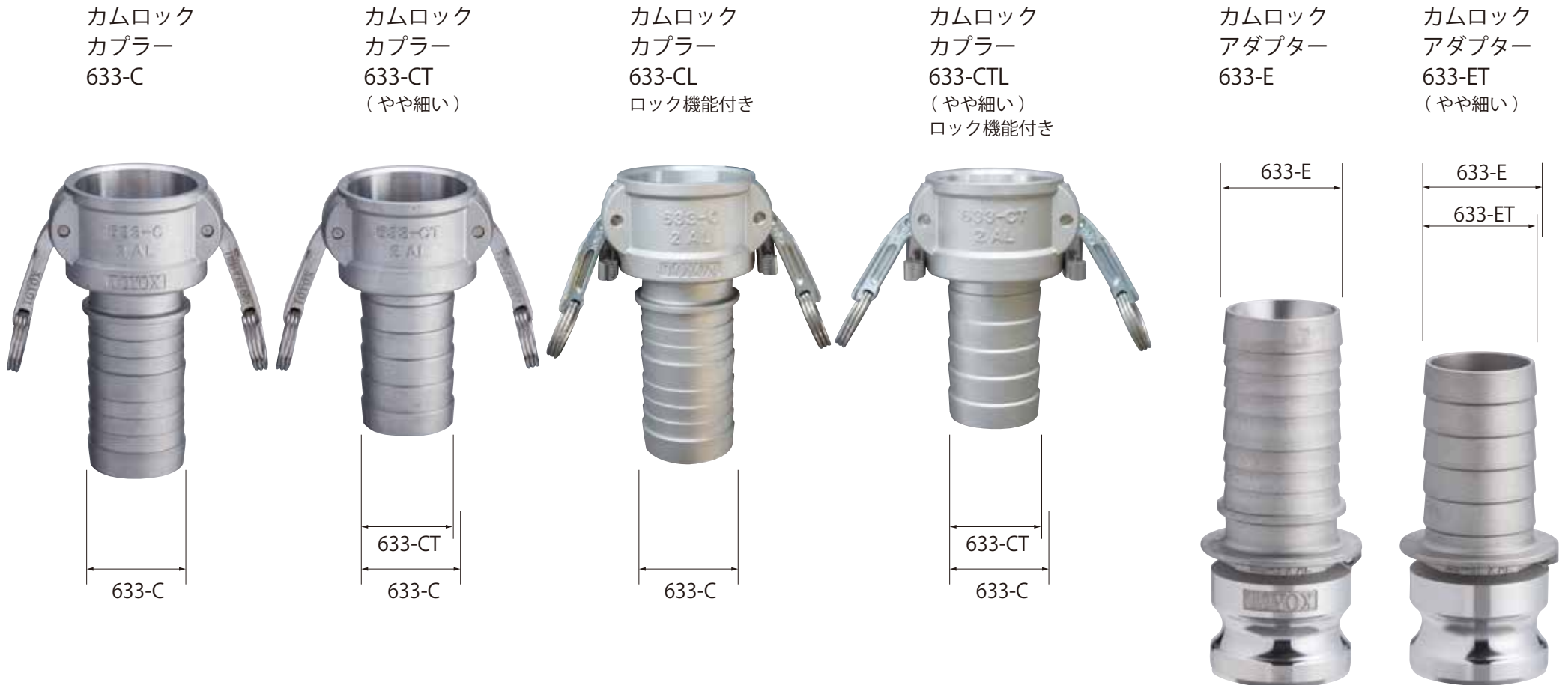


カムロック 633-C と 633-CT の違い、633-E と 633-ET の違い

一般的なサクションホースなどのためにニップル外径が若干細く、入りやすくした形状になっている違いです。

注意：ニップル外径の細いタイプをご使用の際、ホース内径によっては流体漏れやホース、継手抜けが発生する恐れがあります。



※ 品揃えについては材質やサイズによって異なりますので、各商品の詳細をご確認ください。