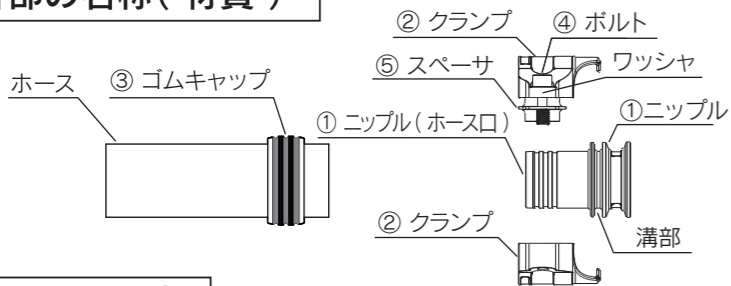


TC6-F型 トヨコネクタ® 取扱説明書

ご使用前に必ずお読みください。 **警告** …… 死亡または重傷を負う可能性がある状態

トヨコネクタを、「正しくお使いいただくため」の説明です。
 ホース単品同様、ご使用にあたっては制限がありますので下記の注意事項を必ずお守りください。
 万一、お守りいただけない場合は、負傷・物的損害の発生する恐れがあります。

各部の名称(材質)



材質

- ① ニップル:SCS16(SUS316L相当)
- ② クランプ:SCS14(SUS316相当)
- ③ ゴムキャップ:EPDM
- ④ ボルト:SUSXM7(SUS304相当)
- ⑤ スペーサ :ポリアセタール
- ワッシャ (TC6-F50のみ):ポリアセタール
- ボルトネジ部の潤滑剤:NSF® H1 登録グリース

施工上の注意

- △注意 日々の分解洗浄用継手ではありません。
 - △警告 ホース交換・継手の分解作業は、継手が常温まで冷えた状態で作業してください。火傷や継手を傷める恐れがあります。
1. ホースカットの際は、ホース端面が垂直になるようにカットしてください。
 2. ホース端面に糸屑や硬線が出ている場合は、ニッパー等で除去してください。ホース屑、糸屑、硬線がホース内に入らないように注意してください。
 3. 継手付近にホースの曲げ応力がかからない様に、ホース長さを十分確保してください。
 4. ホース口の根元までホースが挿入されている事をご確認ください。
 5. △警告 ホースを挿入する際に、ホース口表面に油等を塗らないでください。ホース抜け発生の原因になります。
 6. 各部品の向きを確認後、クランプを締め上げてください。
 7. 締め付け時に工具の滑りによるケガをしないようにご注意ください。
 8. ボルトの締め上げには「六角レンチ」長さ180mm以上 (TC6-F50は、200mm以上) をご使用ください。ボルト2本を交互に均等に締め込み、すき間がなくなるまで締め上げてください。すき間がある状態でご使用されますと流体漏れやホース抜けによるトラブルが発生します。ボルトを締め込む際には、インパクトドライバーを使用しないでください。クランプのネジが破損する場合があります。
 9. △注意 片よりの締め付けでは、締め切りできません。
 △注意 クランプのネジ部には「偶発的に食品と接触する可能性のある箇所」で許諾される「NSF® H1」に登録された潤滑剤(極圧グリース)を塗布しています。
 10. △注意 締め上げの際に、まれに樹脂や金属の削り粉(又は糸状の物)が発生する場合があります。十分に取り除いてからご使用ください。

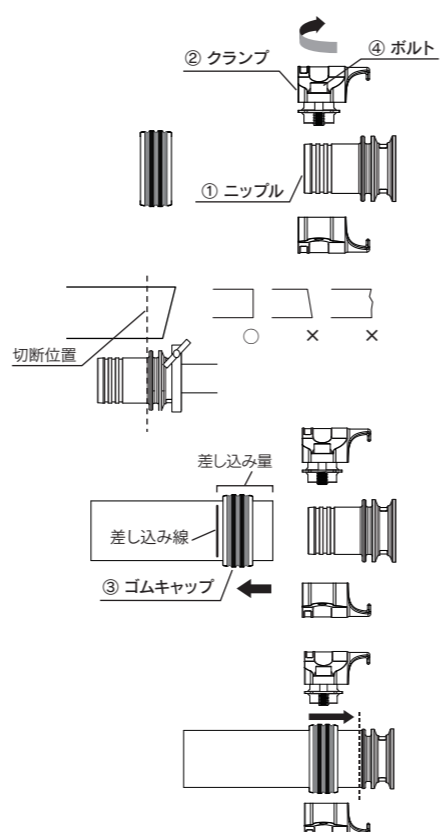
ホース取付手順

※ 取り付け方法は各ホース共通です。

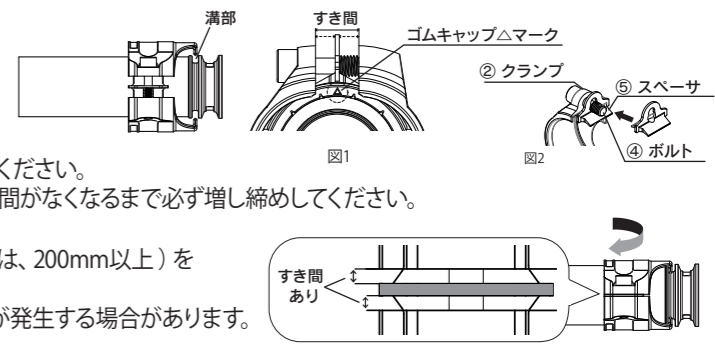
1. ④ボルトを緩め
 ①ニップルから②クランプをはずします。
2. ①ニップルを取り付ける配管に固定してください。
 次にホース長さの調整を行いながら、ホース端面を垂直に切断してください。
 ホースの引っぱりの要素が加わらないようにご注意ください。
3. ①ニップルを配管よりはずして組立作業をしてください。
 ホースに③ゴムキャップを通します。
 あらかじめ、右表の「適正なゴムキャップ差し込み量」に従ってホースに線をつけておけば、適切なゴムキャップの位置合わせが行えます。
4. ③ゴムキャップを通したホースを①ニップルのホース口根本まで差し込みます。

トヨコネクタ品番	ボルト六角穴サイズ
TC6-F32	6mm
TC6-F38	
TC6-F50	8mm

適正なゴムキャップ差し込み量	
トヨコネクタ品番	ミリ
TC6-F32	40
TC6-F38	45
TC6-F50	55



5. ②クランプを①ニップルの溝部に合わせて仮組みします。ゴムキャップ△マークをすき間のセンターに位置するように調整してください。(図1)
 ※ ④ボルトから⑤スペーサが脱落した場合は、⑤スペーサを④ボルトに取り付けてから②クランプを仮組みしてください。(図2)
6. ④ボルト2本を交互に均等に締め込み、すき間がなくなるまで締め上げてください。すき間があり締め切りできない場合は、時間を置いてからクランプのすき間がなくなるまで必ず増し締めしてください。
 △注意 片よりの締め付けでは、締め切りできません。
 △注意 ボルトの締め上げには「六角レンチ」長さ180mm以上 (TC6-F50は、200mm以上) をご使用ください。
 △注意 締め上げの際に、まれに樹脂や金属の削り粉(又は糸状の物)が発生する場合があります。十分に取り除いてからご使用ください。
7. 配管には市販サンタリークランプを使用して固定してください。ホースにねじれがないように配管に取り付けてください。
 △注意 配管内の洗浄作業は必ず実施してください。(各配管接続後)



使用時の注意

1. トヨコネクタは、トヨックスホース専用のホース継手です。他社ホース及び適合ホース以外に接続された場合は、性能を十分に発揮、維持できない場合がありますので何ら保証はいたしません。
 (適合ホース品番:TFB、TFS、TGF、EC、ECS、FF、FFS)
2. 適合ホースの使用温度範囲内及び使用圧力範囲内でご使用ください。
3. 負圧使用可能ホースを負圧でご使用の場合、用途・条件(温度・動き等)によってはご使用になれない場合があります。
4. 継手付近で、ホースを極端に曲げた状態で使用しないでください。ホースの最小曲げ半径より大きい曲げ半径でご使用ください。
5. △警告 ホース内に流体を通しては、継手の組立・分解作業はしないでください。流体漏れやホース抜け発生の恐れがあります。
6. 振動や衝撃の起こる場所では使用しないでください。継手の破損やホース抜け発生の恐れがあります。
7. ご使用中は、継手部からのホース抜けや流体漏れ、ボルトのゆるみが発生していないか始業点検・定期点検を実施してください。
8. 飲料水・食品でご使用の場合は、ホース・継手をタンク内の飲料水・食品流体に漬けないようにしてください。継手内に流体が残り、雑菌が繁殖(付着)することがあります。
9. △警告 下記の用途での配管には使用しないでください。継手破損、ホース破裂、ホース抜けが発生する恐れがあります。
 ・電磁弁配管等での配管内に衝撃がかかる配管
 ・継手部に振動及び衝撃が加わる箇所
 ・使用最高温度を超える用途
 ・常にホースに引っ張りの応力がかかる用途
 ・ホースに帯電するような用途(感電する危険があります)
10. 使用前には、必ずホース内の滅菌・殺菌作業をしてください。(商品出荷時は殺菌処理はしていません。)
11. 洗浄時には、硬いブラシ等で表面をこすらないでください。部品表面に傷が付き雑菌が溜まる恐れがあります。
12. 直射日光の当たらない、温度及び湿度の低いところで保管してください。また、継手内に異物、ホコリが入らないよう保管してください。
13. 廃棄の場合は、それぞれの地域の分別処理に従ってください。

継手の再利用とホース交換に関する注意

1. トヨコネクタの再使用時には、各部品の損傷がないことを確認後、使用してください。必ずゴムキャップを交換してください。必ずクランプとボルトのネジ部に市販の潤滑剤(極圧グリース)を塗布してからボルトを締め上げてください。「偶発的に食品と接触する可能性のある箇所」で許諾される「NSF® H1」に登録された潤滑剤(極圧グリース)の使用を推奨します。
2. ホース交換時には、必ず継手表面に付着した流体や汚れを取り除いてください。流体漏れやホース抜け発生の恐れがあります。
3. トヨコネクタの再使用時には、必ず新しいホースを使用してください。
4. 使用条件等により異なりますが5回程程度の取り外しを目安に部品または新品のクランプセットに交換してください。
5. 継手をハンマー等で叩かないでください。

警告

1. トヨコネクタの流路(内面)の材質はSCS16(SUS316L相当)を使用しています。流体の種類によっては腐食や流体漏れが生じる場合があります。ご使用前にご確認(カタログ、ホームページ記載の耐薬品データ参照)または、フリーダイヤルにてお問い合わせください。継手外面への流体物の接触に関しても同様にご確認ください。
2. ホースをねじった状態で配管・使用しないでください。ねじれがかかった場合、ホースの内部構造が変形し、「破裂」に至り、危険です。次の例を参考にして、適切な処置を講じてください。



お問い合わせ・ご相談は
 フリーダイヤル
0120-52-3132
 お客様相談室まで

ホース配管安心セット
TOYOX 株式会社トヨックス
 本社 / 黒部 サービスセンター / 東京・名古屋・大阪

ISO 14001 認証取得